

HUMIDITY TRANSMITTER HMD60U

HUMIDITY AND TEMPERATURE TRANSMITTER HMD60Y

MOUNTING

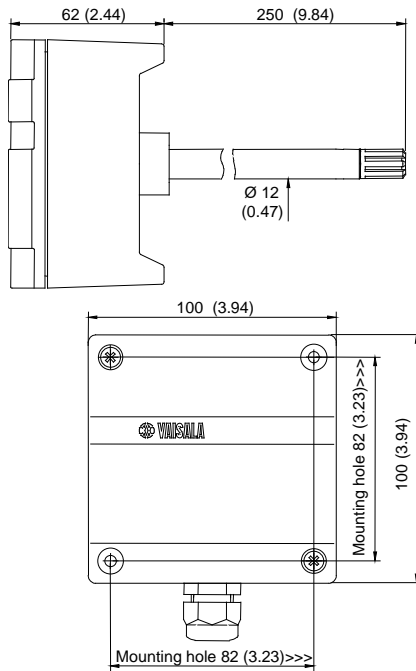


Figure 1 Dimensions of the HMD60U/Y

The HMD60U/Y humidity and temperature transmitters are two-wire transmitters. They are duct mounted, and the electronics can be disconnected without dismantling the installation.

Mount the transmitter with two screws. Place the drilling template on the duct surface and drill the holes as indicated. Remember to drill an additional hole for calibration purposes. The calibration can be conveniently performed on site with the HMI41 or HM70 portable indicators equipped with an appropriate probe and optional calibration cable.

GROUNDING

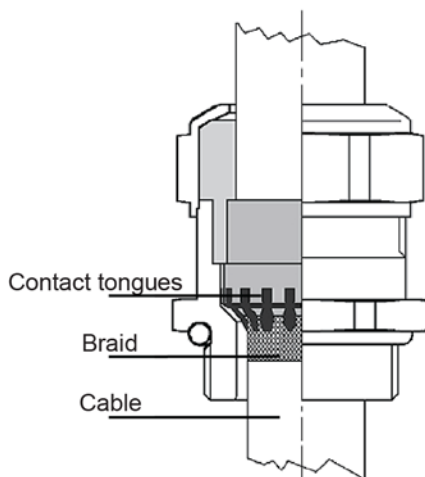


Figure 2 Signal cable grounding with bushing 18941HM

Open the lid and mount the cable bushing set 18941HM. Ground the cable by connecting the contact tongues inside the bushing to an exposed length of cable braid as shown in Figure 2. **To minimize short-circuit risk, do not expose more cable braid than is necessary for connecting the braid to the contact tongues.**



ELECTRICAL CONNECTIONS

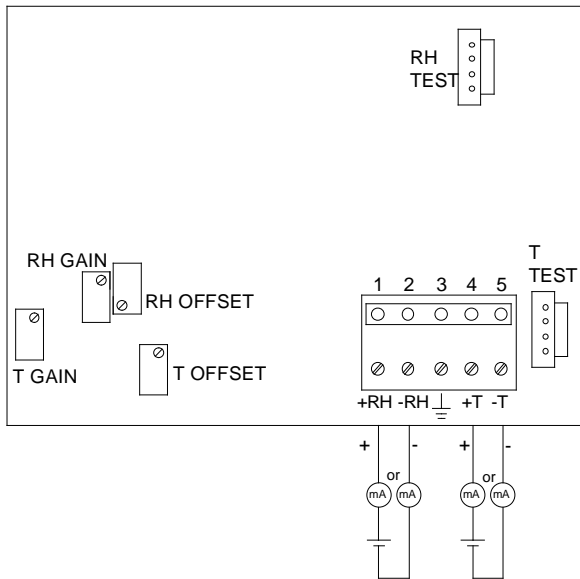


Figure 3a. Electrical connections.

Signal cables are connected to a removeable 5-pole screw connector. Make the connections according to Figure 3a above. RH test and T test connectors are used with the HMI41 or HM70 indicator equipped with an appropriate probe and optional calibration cable.

Figure 3b shows the same connections in alternative way.

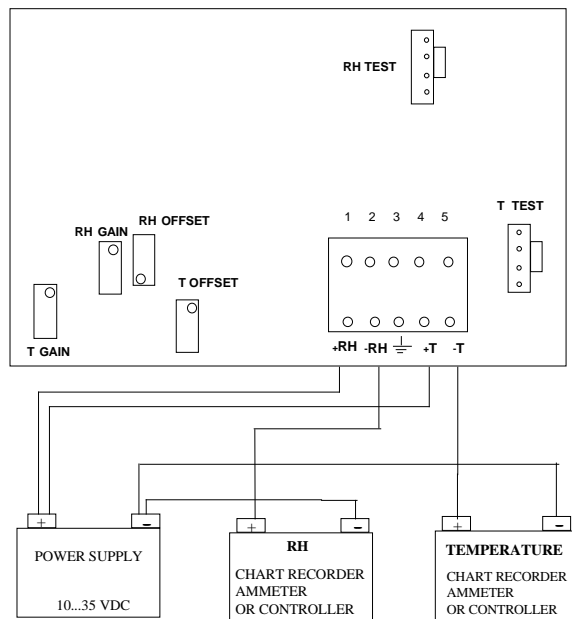
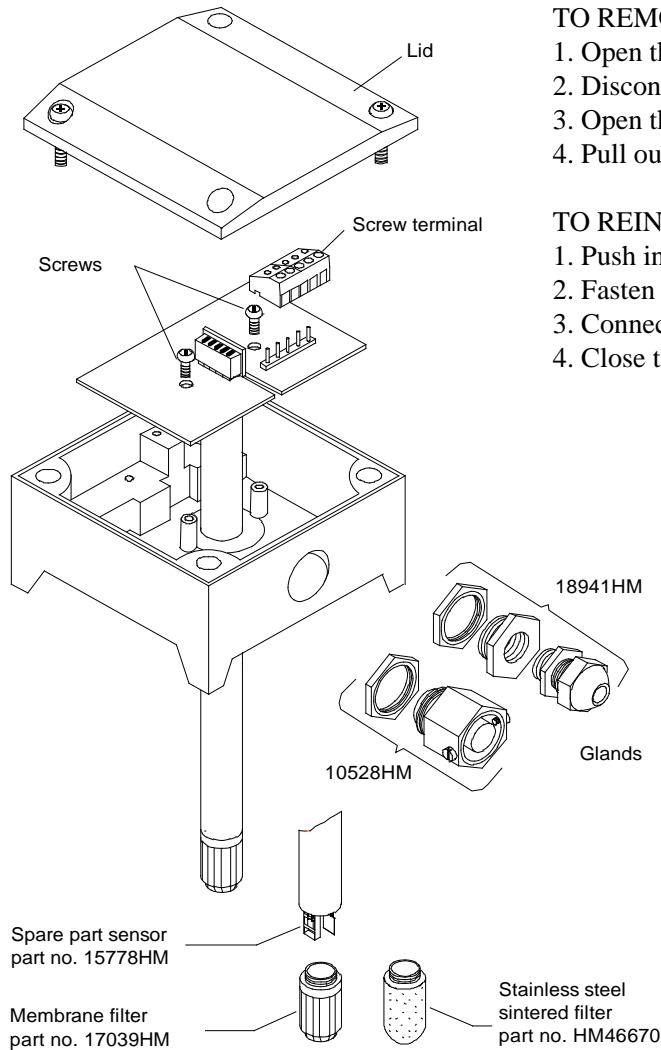


Figure 3b. Electrical connections.

ELECTRONICS



TO REMOVE THE SENSOR HEAD:

1. Open the lid.
2. Disconnect the screw terminal.
3. Open the screws (2 pcs).
4. Pull out carefully.

TO REINSTALL THE SENSOR HEAD:

1. Push in the sensor head.
2. Fasten the screws.
3. Connect the screw terminal.
4. Close the lid.

Electronics (can be disconnected), accessories, spare parts

ONE-POINT RH-CALIBRATION

The accuracy is recommended to be checked at least once a year; the interval depends on the operating conditions and the required accuracy of the measurement. The transmitter calibration can be conveniently checked with the HMI41 or HM70 indicator equipped with an appropriate probe and optional calibration cable. If adjustment is needed, use the one-point calibration potentiometer. If you prefer to calibrate the HMD60U/Y transmitters against saturated salt solutions, use LiCl (11 %RH) and NaCl (75 %RH) solutions.

REPLACEMENT OF THE HUMICAP SENSOR AND THE FILTER

Remove the damaged sensor and insert a new one. Recalibrate the transmitter. Replace a dirty filter (membrane or sintered) to ensure a maximum lifetime and a fast response for the sensor. Do not attempt to clean the filter.

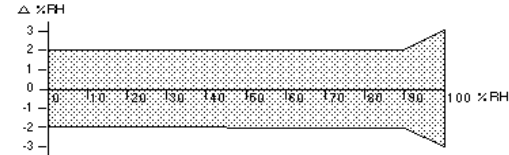
TECHNICAL DATA

Relative humidity

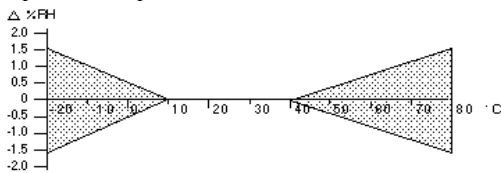
Measurement range 0...100 %RH

Output signal

Accuracy at +20 °C



Temperature dependence



Humidity sensor INTERCAP 15778HM

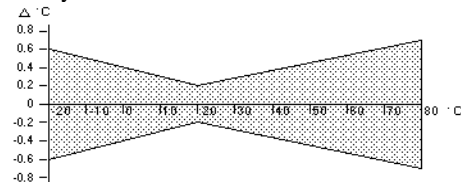
Response time (90%)
at 20 °C in still air

15 s with membrane
filter

Temperature (Y model only)

Measurement range -20...+80 °C

Accuracy



Linearity
Temperature sensor better than 0.1 °C
Pt 1000 IEC 751 class B

General

Supply voltage 10...35 VDC ($R_L=0\Omega$)
20...35 VDC ($R_L=500\Omega$)

Output signal 4...20 mA

Operating temperature range:
electronics -5...+55 °C

sensor head -40...+80 °C

Storage temperature range -40...+80 °C

Housing:
sensor head stainless steel
electronics housing cast aluminium

Cable lead-through:
bushing for 7...10 mm (PG9)
cable (housing IP65 /
NEMA 4),
part no. 18941HM
or armoured cable glands part no. 10528HM

Sensor protection:
standard

membrane filter
(part no. DRW010525)

option

stainless steel sintered
filter
(part no. HM46670)

Connections

screw terminals
0.5...1.5 mm²

Electromagnetic compatibility

The emission and immunity tests have been performed according to standard EN 61326-1:1997 + Am 1:1998, Electrical equipment for measurement, control and laboratory use- EMC requirements; Light environment.

Emissions:

Test

Radiated
interference

Setup according to Performance

CISPR16

class B

Immunity:

Test

Electrostatic
discharge

Setup according to

EN/IEC 61000-4-2

Electrical fast
transients

EN/IEC 61000-4-4

RF-radiated
fields

EN/IEC 61000-4-3

*GSM-field
immunity

ENV50204:1995 criteria A

(*additional test)

GUARANTEE

Vaisala issues a guarantee for the material and workmanship of this product under normal operating conditions for one year from the date of delivery. Exceptional operating conditions, damage due to careless handling or misapplication will void the guarantee.

Vaisala Oyj
Vanha Nurmijärventie 21,
FI-01670 Vantaa, Finland



FEUCHTEMESSEWERTGEBER HMD60U

FEUCHTE- UND TEMPERATURMESSEWERTGEBER HMD60Y

MONTAGE

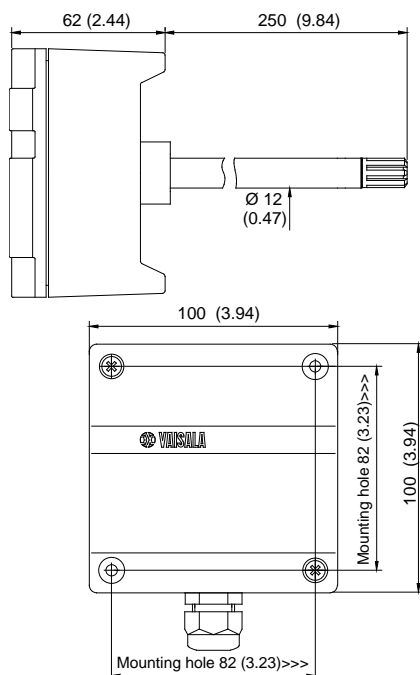


Abbildung 1 Abmessungen des HMD60U/Y

Die Feuchte- und Temperaturmeßwertgeber HMD60U/Y sind Transmitter zur Verschaltung in Zweileitertechnik. Sie sind vorgesehen für die Installation in Kanälen und zeichnen sich aufgrund ihres modularen Aufbaus (Elektronik läßt sich separat ohne Demontage der gesamten Transmittereinheit ausbauen) durch hohe Servicefreundlichkeit aus. Der Transmitter wird mit zwei Schrauben an der Kanalwand befestigt: Fixieren Sie zunächst die Bohrvorlage auf dem Kanal und boren Sie wie vorgezeichnet. Sehen Sie eine zusätzliche Bohrung für Referenzmessungen vor. Referenzmessungen und Ein-Punkt-Kalibrierungen lassen sich sehr bequem mit dem Handmeßgerät HMI41 und entsprechender Sonde durchführen.

ERDUNG DES ANSCHLUSSKABELS

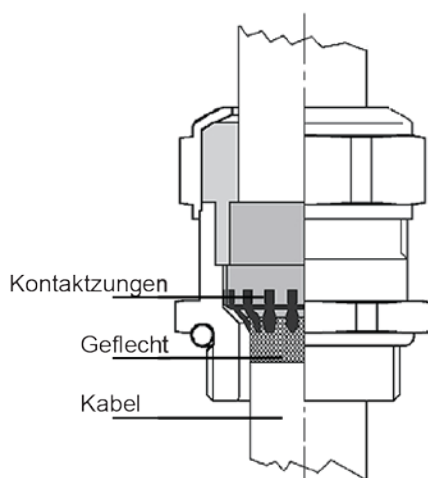


Abbildung 2 Erdung des Anschlußkabels über die Kabelverschraubung 18941HM

Öffnen Sie den Deckel und montieren Sie die Kabeldurchführung 18941HM. Erden Sie das Kabel, indem Sie Kontakt zwischen den Kontaktzungen in der Durchführung und dem freigelegten Kabelgeflecht herstellen (siehe Abbildung 2). **Um die Gefahr von Kurzschlüssen zu minimieren, dürfen Sie nicht mehr Kabelgeflecht freilegen, als nötig ist, um einen guten Kontakt zwischen Kontaktzungen und Kabelgeflecht herzustellen.**

ELEKTRISCHE ANSCHLÜSSE

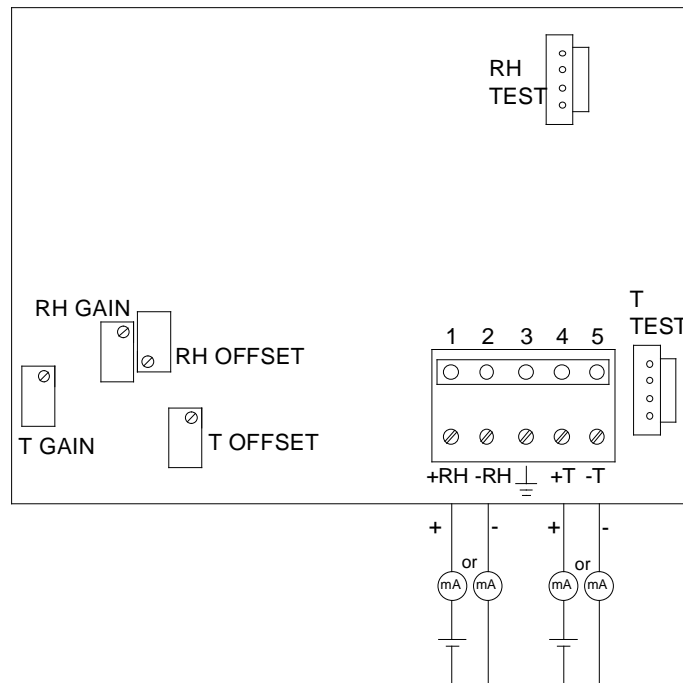
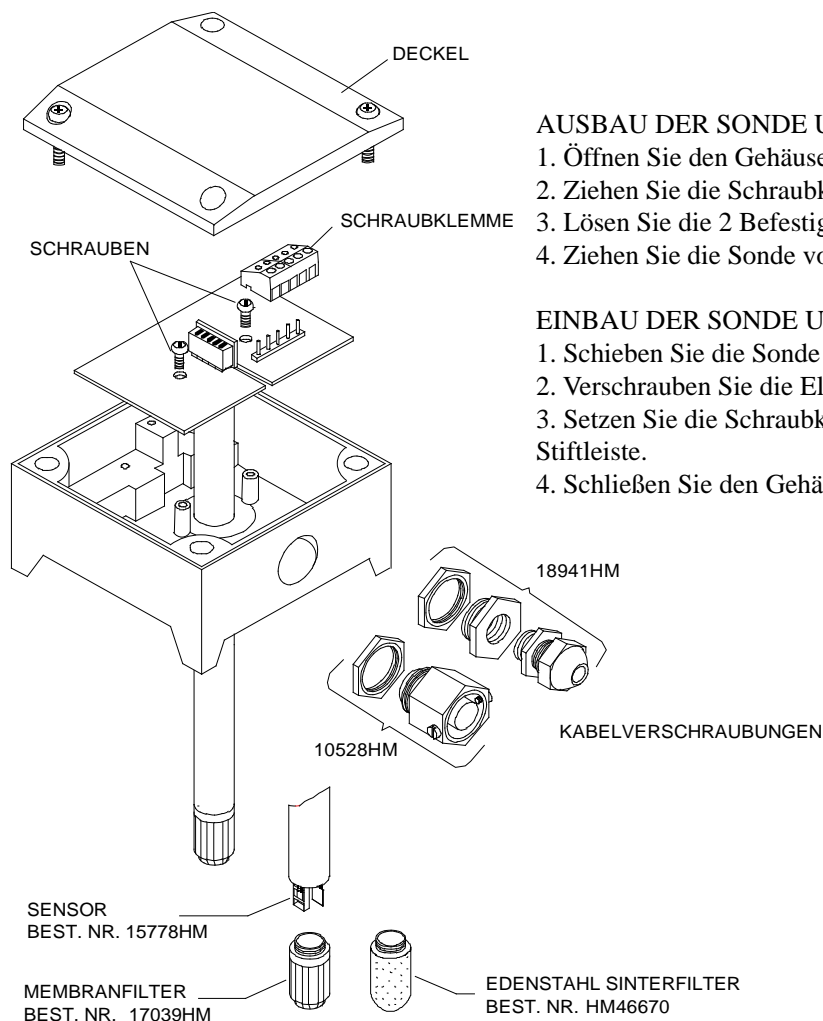


Abbildung 3: Elektrische Anschlüsse

Das Signalkabel wird an eine steckbare, 5-poligen Schraubklemme angeschlossen (Abb. 3). Die Buchsen RHtest und Ttest werden nur bei der Kalibrierung mit dem Feuchtehandmeßgerät/Kalibrator HMI41 zum Anschluß des Kalibrierkabels benötigt

AUFBAUKONZEPT



AUSBAU DER SONDE UND ELEKTRONIK:

1. Öffnen Sie den Gehäusedeckel.
2. Ziehen Sie die Schraubklemme von ihrem Sockel.
3. Lösen Sie die 2 Befestigungsschrauben.
4. Ziehen Sie die Sonde vorsichtig aus dem Gehäuse.

EINBAU DER SONDE UND ELEKTRONIK:

1. Schieben Sie die Sonde in das Gehäuse.
2. Verschrauben Sie die Elektronik.
3. Setzen Sie die Schraubklemme wieder auf die Stiftleiste.
4. Schließen Sie den Gehäusedeckel.

Abbildung 4: Ausbau der Elektronik; Zubehör; Ersatzteile

KALIBRIERUNG

Die Genauigkeit der Transmitter sollte wenigstens einmal im Jahr überprüft werden; die erforderlichen Kalibrierintervalle hängen im wesentlichen von der Einsatzumgebung sowie der geforderten Meßgenauigkeit ab. Die Ein-Punkt-Kalibrierung der Geräte kann sehr bequem mit dem HMI41 und einer geeigneten Sonde durchgeführt werden. Der Abgleich geschieht über die Trimpotentiometer auf der Hauptplatine. Für Kalibrierung über Salzlösungen ist Empfehlenswert die Verwendung der Salze LiCl (11 %rF) und NaCl (75 %rF).

AUSTAUSCH DES HUMICAP® UND DES FILTERS

Schrauben Sie den Schutzfilter ab, entfernen Sie den beschädigten Feuchtesensor aus der Steckfassung und setzen Sie einen neuen Sensor ein. Nach dem Sensortausch ist eine Zwei-Punkt-Feuchtekalibrierung erforderlich. Schrauben Sie den Filter wieder auf.

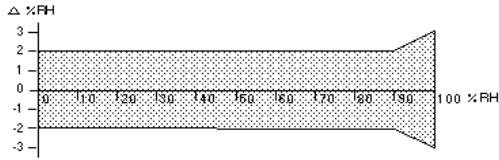
Sie verlängern die Lebensdauer der Sensoren, wenn Sie verschmutzte Filter ersetzen. Wir empfehlen keine Reinigung der Filter.

TECHNISCHE DATEN

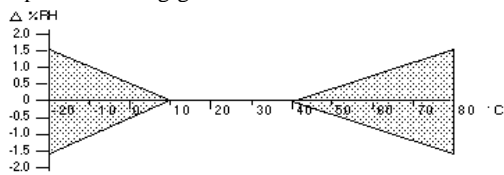
Relative Feuchte

Meßbereich 0...100 %rF

Genauigkeit bei +20 °C:



Temperaturabhängigkeit:

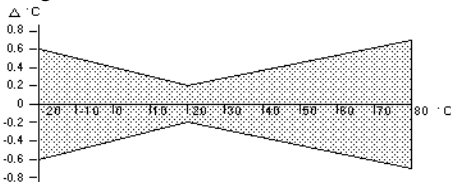


Feuchtesensor INTERCAP 15778HM
 Ansprechzeit (90%) bei 20 °C in ruhender Luft 15 s mit Membranfilter

Temperatur (nur Y Version)

Meßbereich -20...+80 °C

Genauigkeit:



Linearität < 0.1 °C
 Temperatursensor Pt1000 IEC 751 Kl. B

Allgemeines

Versorgungsspannung 10...35 VDC ($R_L = 0\Omega$)
 20...35 VDC ($R_L = 500\Omega$)
 Ausgangssignal 4...20 mA
 Betriebstemperaturbereich:
 Elektronik -5...+55 °C
 Sonde -40...+80 °C
 Lagertemperaturbereich -40...+80 °C
 Gehäuse:
 Sonde Edelstahl
 Elektronik Aluminium-Druckguß
 Kabelverschraubung: PG9 für 7...10 mm
 Kabeldurchmesser
 (Gehäuseschutzart IP65/
 NEMA 4),
 Best.Nr. 18941HM
 oder Sondeausführung für
 armierte Erdkabel
 Best.Nr. 10528HM

Sensorschutz:

Standard

Membranfilter

(Best.Nr. 17039HM)

Option

Edelstahl-Sinterfilter

(Best.Nr. HM46670)

Elektrische Anschlüsse

Schraubklemmen für
 0.5...1.5 mm² Kabel-
 durchmesser

Elektromagnetische Verträglichkeit

Die Tests zur Störaussendung und Störfestigkeit wurden entsprechend den Normen EN50081-1 und EN50082-1 durchgeführt.

Störaussendung:

Prüfung	Norme	Performance
Gestrahlte Störgrößen	EN55022	Klasse B

Störfestigkeit:

Prüfung	Norme	Performance
Entladung statischer Elektrizität	IEC 801-2:1991	Krit. B

Schnelle transiente elektr. Störgrößen IEC 801-4:1988 Krit. B

Hochfrequente elektromagn. Felder IEC 801-3:1984 Krit. A

*Elektromagn. Felder digitaler Funktelefone ENV50204:1995 Krit. A

(*zusätzlicher Test)

GARANTIE

Vaisala gewährt eine Garantie auf Material und Verarbeitung dieses Produktes bei Betrieb unter üblichen Bedingungen von einem (1) Jahr ab dem Datum des Lieferscheines. Außergewöhnliche Betriebsbedingungen sowie Beschädigungen durch unsachgemäßen Gebrauch lassen die Gewährleistung erlöschen.

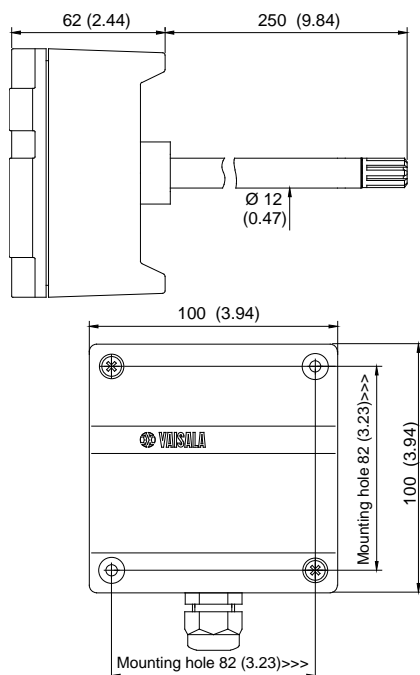
Vaisala Oyj
 Vanha Nurmijärventie 21,
 FI-01670 Vantaa, Finland



TRANSMETTEUR HUMIDITE HMD60U

TRANSMETTEUR HUMIDITE ET TEMPERATURE HMD60Y

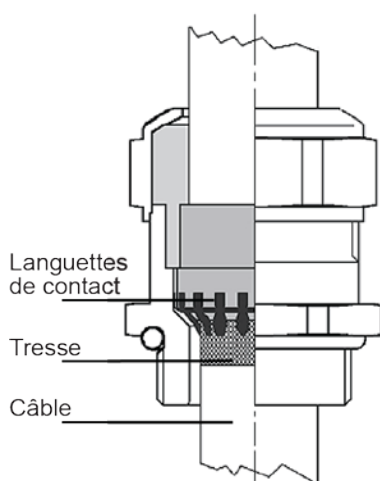
MONTAGE



Les transmetteurs HMD60U/Y d'humidité et température fonctionnent en technique 2 fils. Ils s'installent dans des canalisations et leurs électroniques peuvent être débranchées sans déconnecter l'installation. Le montage du transmetteur s'effectue avec 2 vis. Pour cela placez le gabarit de perçage sur la surface de la canalisation et percez les trous comme indiqué. N'oubliez pas de percer un trou supplémentaire pour la calibration. Une calibration du transmetteur peut être effectuée aisément sur le site grâce à l'indicateur portable HMI41 équipé de la sonde appropriée et le câble de calibration (en option).

Schéma 1 Dimensions de la HMD60U/Y

BLINDAGE



Ouvrez le couvercle et installez l'ensemble de presse-étoupe 18941HM. Reliez le câble à la terre en connectant les languettes de contact à l'intérieur du presse-étoupe à une longueur de tresse de câble exposée comme indiqué dans la Figure 2. **Pour réduire les risques de court-circuit, n'exposez pas plus de tresse de câble que nécessaire pour connecter la tresse aux languettes de contact.**

Schéma 2 Blindage du câble de signal avec le presse étoupe 18941HM

CONNEXIONS ELECTRIQUES

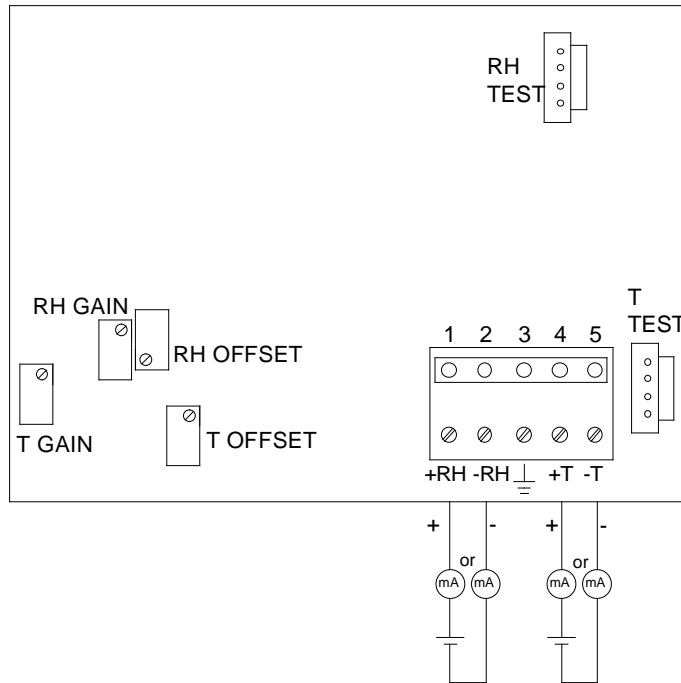
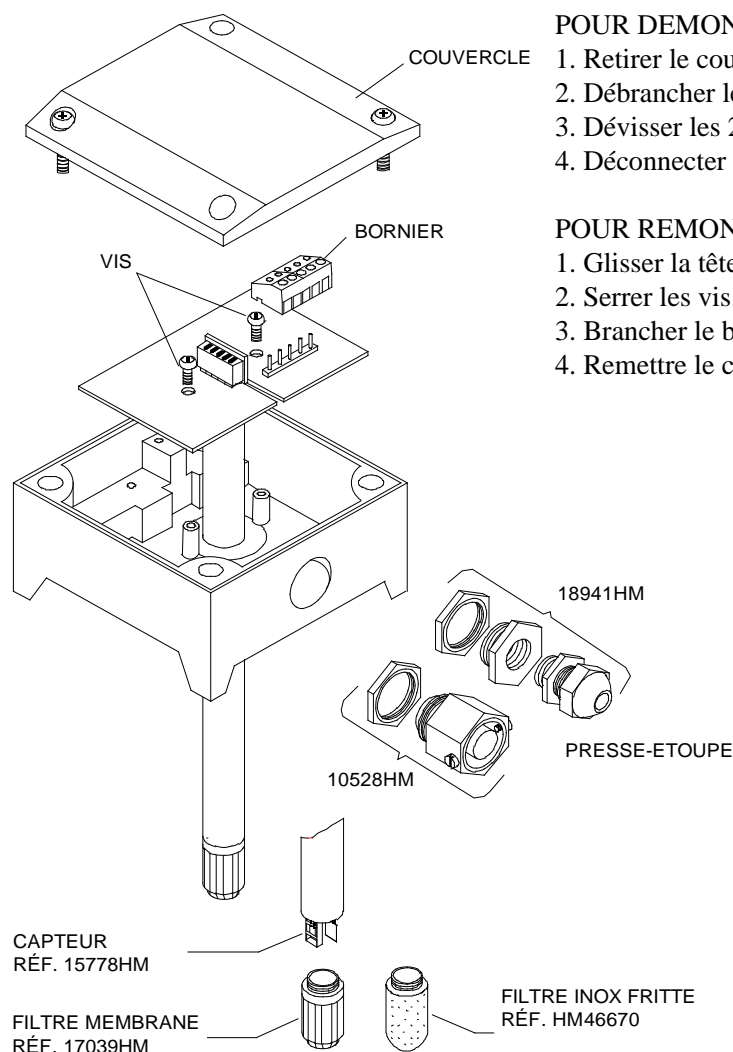


Schéma 3: Connexions électriques

Les câbles de signaux sont connectés à un bornier à vis 5 pôles. Branchez suivant le schéma 3 ci-dessus. Les connecteurs RH et T test sont utilisés avec l'indicateur HMI41 équipé de la sonde appropriée et du câble de calibration en option.

ELECTRONIQUES



POUR DEMONTER LA TETE DU CAPTEUR:

1. Retirer le couvercle.
2. Débrancher le bornier.
3. Dévisser les 2 vis.
4. Déconnecter soigneusement.

POUR REMONTER LA TETE DU CAPTEUR:

1. Glisser la tête du capteur.
2. Serrer les vis.
3. Brancher le bornier.
4. Remettre le couvercle.

Schéma 4: Electroniques (pouvant se déconnecter), accessoires et pièces détachées

CALIBRATION HR EN UN POINT

Il est recommandé de vérifier la précision une fois par an; cette fréquence dépend des conditions de fonctionnement et de la précision de la mesure requise. Pour vérifier la calibration du transmetteur, utilisez l'indicateur portable HMI41 avec la sonde appropriée et le câble de calibration. Si un ajustage est nécessaire, utilisez le potentiomètre offset de l'humidité. Si vous préférez calibrer les transmetteurs HMD60U/Y avec des solutions salines saturées, utilisez les solutions LiCl (11 %HR) et NaCl (75 %HR).

REPLACEMENT DU CAPTEUR HUMICAP® ET DU FILTRE

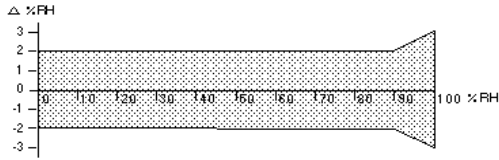
Enlevez le capteur endommagé et insérez le nouveau. Recalibrez le transmetteur. Remplacez le filtre sale pour garantir un temps de réponse rapide du capteur et prolonger au maximum sa durée de vie. N'essayez pas de nettoyer le filtre.

FICHE TECHNIQUE

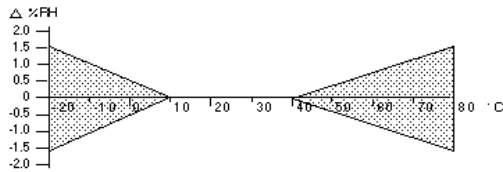
Humidité relative

Gamme de mesure 0...100 %HR

Précision à +20 °C:



Dépendance à la température:



Capteur INTERCAP 15778HM

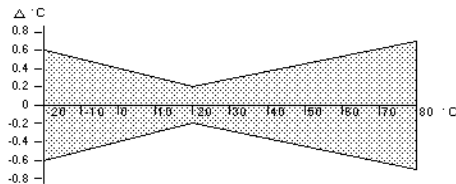
Temps de réponse (90%) à 20 °C

15 s avec un filtre membrane

Température (modèle Y uniquement)

Gamme de mesure -20...+80 °C

Précision:



Linéarité meilleur que 0.1 °C

Capteur Pt1000 IEC 751 classe B

Généralités

Tension d'alimentation 10...35 VDC ($R_L = 0\Omega$)
20...35 VDC ($R_L = 500\Omega$)

Signal de sortie 4...20 mA

Gamme de fonctionnement en température:

des électroniques -5...+55 °C

du capteur -40...+80 °C

Gamme de température de

stockage -40...+80 °C

Matériau:

du capteur inox

du boîtier de l'électronique aluminium

Passage du câble:

presse-étoupe

câble de 7...10 mm (PG9) (protection IP65/NEMA 4),
réf. 18941HM

ou

réf. 10528HM

Protection du capteur:

standard

filtre membrane

(réf. 17039HM)

option

filtre inox fritté

(réf. HM46670)

Connexion

bornier à vis

0.5...1.5 mm²

Compatibilité électromagnétique

Les tests d'émission et d'immunité ont été effectués selon les normes EN50081-1 et EN50082-1.

Emissions:

Test	Selon	Performance
Interférence émise	EN55022	classe B

Immunité:

Test	Selon	Performance
Décharge électrostatique	IEC 801-2:1991	critère B
Transition électrique	IEC 801-4:1988	critère B
Emission RF	IEC 801-3:1984	critère A
*immunité GSM	ENV50204:1995	critère A

(*test supplémentaire)

Ce matériel est conforme à la directive CE.

GARANTIE

Vaisala garantit le matériel et la main d'oeuvre de ce produit dans les conditions normales d'utilisation pour un (1) an à partir de la date de livraison. Les dommages dus à des conditions de fonctionnement exceptionnelles ou à une mauvaise manipulation ou à une application inappropriée annule la garantie.

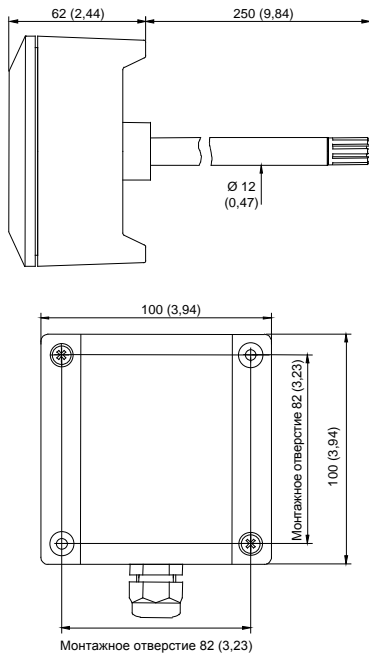
Vaisala Oyj
Vanha Nurmijärventie 21,
FI-01670 Vantaa, Finland



ИЗМЕРИТЕЛЬ ВЛАЖНОСТИ HMD60U

ИЗМЕРИТЕЛЬ ВЛАЖНОСТИ И ТЕМПЕРАТУРЫ HMD60Y

УСТАНОВКА

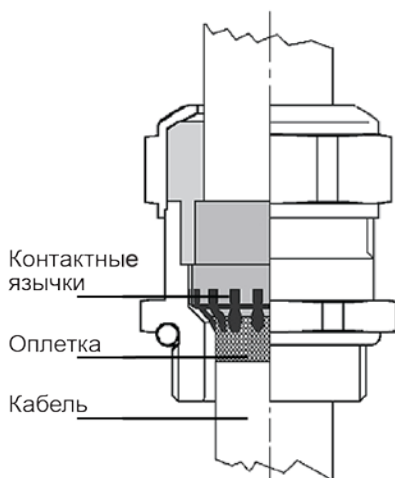


Измерители влажности и температуры HMD60U/Y представляют собой двухпроводные измерители, устанавливаемые в воздуховодах. Электронные компоненты измерителя можно отсоединить без демонтажа установки.

Устройство закрепляется с помощью двух винтов. Наложите шаблон для сверления на поверхность воздуховода и просверлите отверстия, как показано на рисунке. Также необходимо просверлить еще одно отверстие для калибровки. Калибровку можно выполнить на месте установки с помощью портативных индикаторов HMI41 или HM70, оснащенных подходящим датчиком и дополнительным калибровочным кабелем.

Рисунок 1. Размеры измерителя HMD60U/Y

ЗАЗЕМЛЕНИЕ



Необходимо открыть крышку и установить комплект кабельной втулки 18941NM. Выполнить заземление кабеля согласно рисунку 2 путем обжатия контактных язычков внутри втулки вокруг зачищенной кабельной оплетки. **Во избежание короткого замыкания не зачищать кабель больше, чем требуется для надежного контакта оплетки и язычков.**

Рисунок 2. Заземление сигнального кабеля с помощью втулки 18941NM

ЭЛЕКТРИЧЕСКИЕ СОЕДИНЕНИЯ

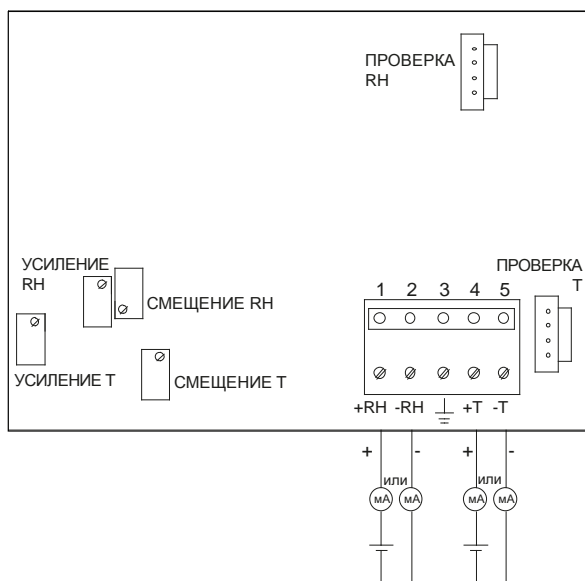


Рисунок 3а. Электрические соединения

Сигнальные кабели подключаются к съемному 5-контактному винтовому зажиму. Выполните подключения, как показано выше на рис. 3а. Испытательные разъемы RH (относительная влажность) и T (температура) используются с индикатором НМ141 или НМ70, оснащенный подходящим датчиком и дополнительным калибровочным кабелем.

На рис. 3б показан альтернативный способ подключения.

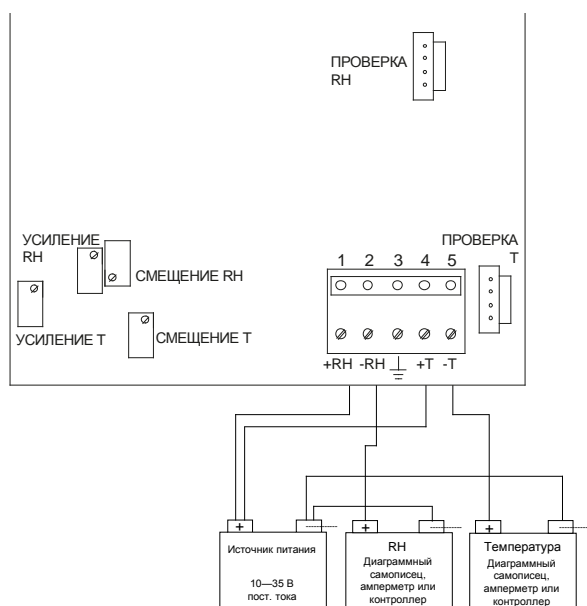
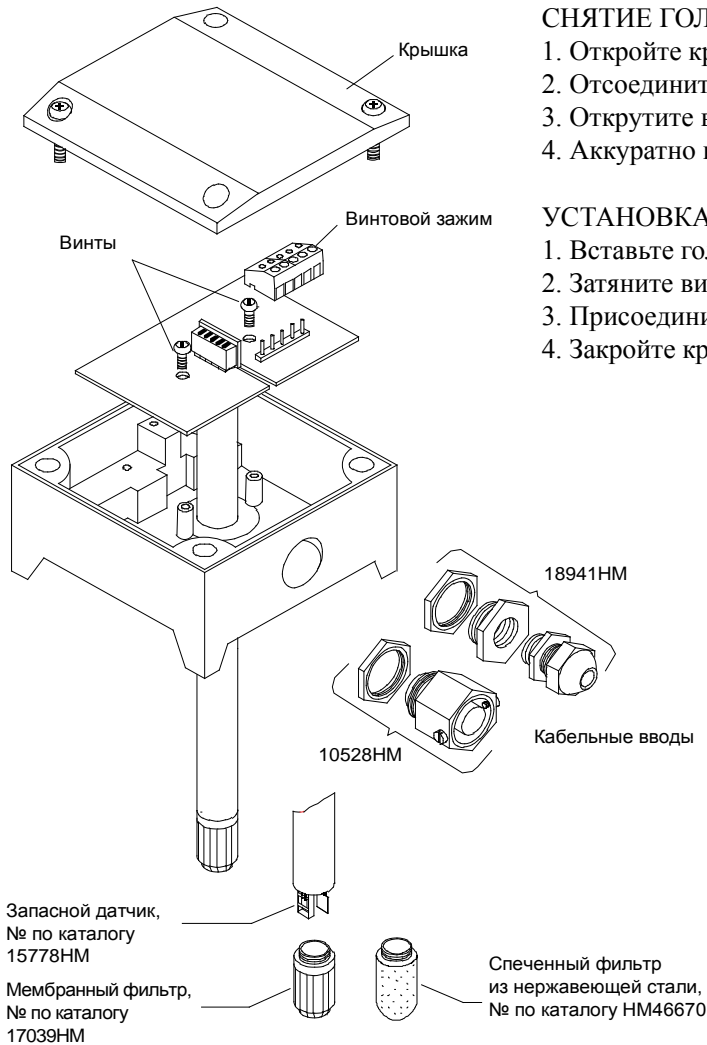


Рисунок 3б. Электрические соединения

БЛОК ЭЛЕКТРОНИКИ



СНЯТИЕ ГОЛОВКИ ДАТЧИКА

1. Откройте крышку.
2. Отсоедините винтовой зажим.
3. Открутите винты (2 шт.).
4. Аккуратно вытащите головку датчика.

УСТАНОВКА ГОЛОВКИ ДАТЧИКА

1. Вставьте головку датчика на место.
2. Затяните винты.
3. Присоедините винтовой зажим.
4. Закройте крышку.

Рисунок 4. Блок электроники (съемный), аксессуары, запасные части

КАЛИБРОВКА ОТНОСИТЕЛЬНОЙ ВЛАЖНОСТИ ПО ОДНОЙ ТОЧКЕ

Рекомендуется проверять точность измерений не реже одного раза в год; интервал определяется в зависимости от условий эксплуатации и требуемой точности измерений. Калибровку измерителя можно легко проверить с помощью портативного индикатора NM141 или NM70, оснащенного подходящим датчиком и дополнительным калибро-вочным кабелем. Если требуется корректировка, используйте потенциометр для калибровки по

одной точке. Если предпочтительнее калибровка измерителей HMD60U/Y по насыщенным соляным растворам, используйте растворы LiCl (11 % RH) и NaCl (75 % RH).

ЗАМЕНА ДАТЧИКА HUMICAP И ФИЛЬТРА

Извлеките поврежденный датчик и вставьте новый. Выполните повторную калибровку измерителя. Замените засоренный фильтр (мембранный или спеченный), чтобы обеспечить максимальный срок службы и быстрый отклик датчика. Не пытайтесь очищать фильтр.

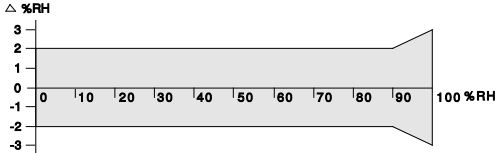
ТЕХНИЧЕСКИЕ ДАННЫЕ

Относительная влажность

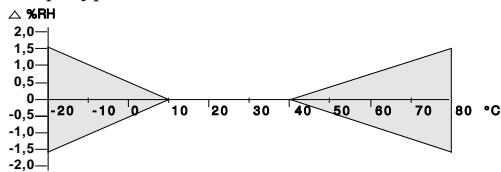
Диапазон измерений 0—100 % RH

Выходной сигнал

Точность При +20 °C



Температурная зависимость



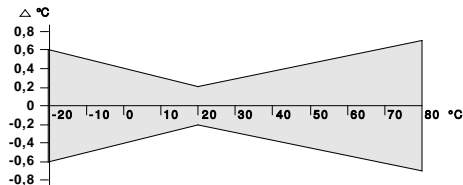
Датчик влажности INTERCAP 15778HM

Время отклика (90 %) при 20 °C в неподвижном воздухе 15 сек. с мембранным фильтром

Температура (только модель Y)

Диапазон измерений От -20 до +80 °C

Точность



Линейность Выше 0,1 °C

Датчик температуры Pt 100 IEC 751 1/3, класс B

Общие характеристики

Напряжение питания 10—35 В пост. тока (RL = 0 Ω)
20—35 В пост. тока (RL = 500 Ω)

Выходной сигнал 4—20 мА

Диапазон рабочих температур:

блок электроники От -5 до +55 °C

головка датчика От -40 до +80 °C

Диапазон температур хранения От -40 до +80 °C

Корпус:

головка датчика Нержавеющая сталь

корпус блока

электроники Литой алюминий

Ввод кабеля:

втулка Для кабеля 7—10 мм (PG9)
защита IP65 (NEMA 4),
№ по каталогу 18941HM

или армированные кабельные вводы № по каталогу 10528HM

Защита датчика: стандартная

дополнительно

Соединения

Мембранный фильтр (№ по каталогу DRW010525)
Спеченный фильтр из нержавеющей стали (№ по каталогу HM46670)
Винтовые зажимы 0,5—1,5 кв. мм

Электромагнитная совместимость

Все испытания на электромагнитную совместимость были проведены в соответствии со стандартом EN 61326-1:1997 + поправки 1:1998 «Электрическое оборудование для измерения, контроля и лабораторного использования — требования ЭМС (легкая промышленность)».

Излучение

Испытание

Радиационные помехи

Настройка в соответствии с

CISPR16

Класс B

Устойчивость

Испытание

Электростатические разряды

Настройка в соответствии с

EN/IEC 61000-4-2

Резкие перепады напряжения

EN/IEC 61000-4-4

Поля высокочастотного излучения

EN/IEC 61000-4-3

* Невосприимчивость к излучениям GSM

ENV50204:1995

Критерии A

(* Дополнительное испытание.)

ГАРАНТИЯ

Компания Vaisala предоставляет гарантию на материалы и качество изготовления данного прибора в течение одного года с момента поставки при работе в нормальных условиях эксплуатации. Нестандартные условия эксплуатации, а также повреждение прибора в результате небрежного обращения или неправильного использования приводят к аннулированию гарантии.

Vaisala Oyj
Vanha Nurmijärventie 21,
FI-01670 Vantaa, Финляндия



湿度変換器 HMD60U

湿度・温度変換器 HMD60Y

取付

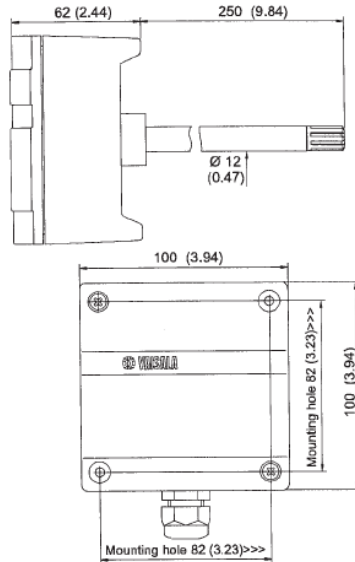


図 1 HMD60U/Y の外形寸法

接地

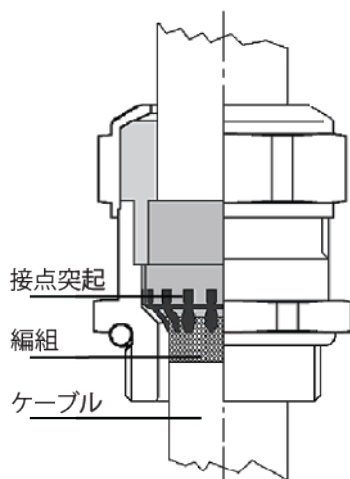


図 2 ブッシング 18941HM を用いた
信号ケーブルの接地

HMD60U/Y 湿度温度変換器はループ二線式の変換器です。ダクト取付型でありながら、回路部だけを、本体を取り外すこと無しに取り外すことが可能です。

変換器の取付はネジ二本で行います。ダクト表面にテンプレートを貼りテンプレートに示してある位置にドリルで挿入孔を開けて下さい。校正用として、追加の孔も開けておくことをお勧めします。

校正作業は、基準湿度温度プローブとオプションの校正ケーブルを備えた、ヴァイサラ社 HMI41 指示計を活用することにより簡便に行うことが可能です。

蓋を開け、ケーブルブッシングセット 18941HM を取り付けます。図 2 に示すとおり、ブッシング内の接点突起をケーブル編組の露出部分に接続して接地します。

短絡が発生するリスクを最小限に抑えるために、編組を接点突起に接続するために必要となる長さ以上にケーブル編組を露出させないでください。

電気結線

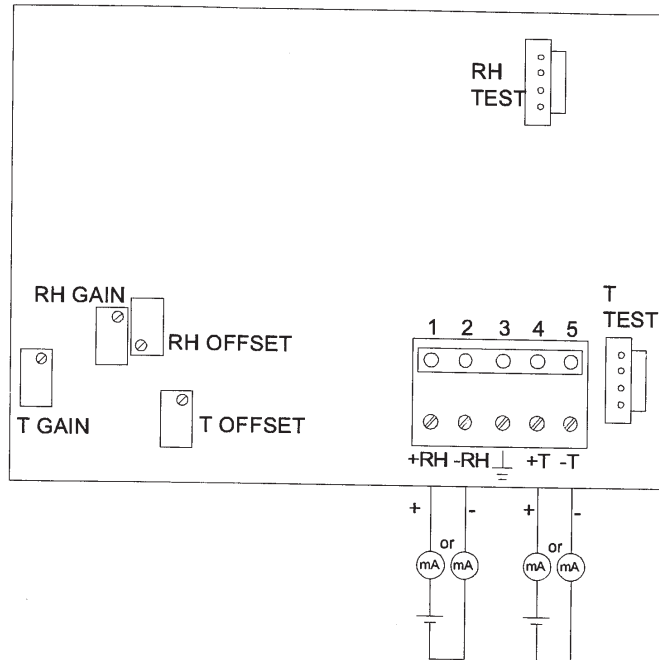
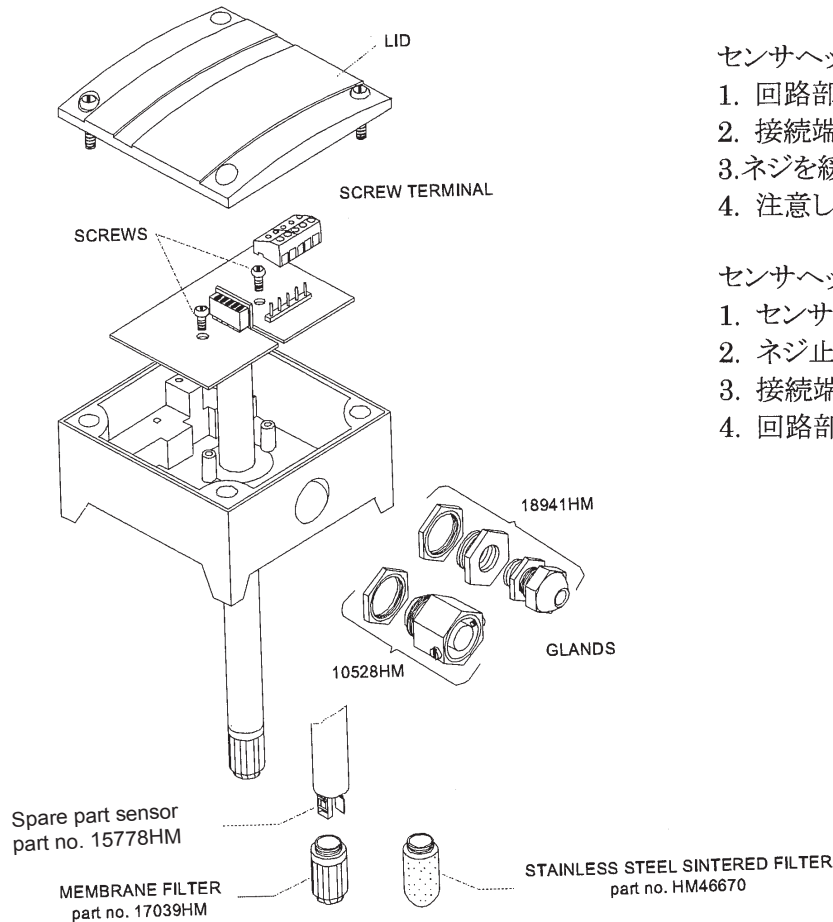


図 3: 電気結線

信号ケーブルは、取り外しが効く5極ネジ込み結線端子に接続してください。上記図3に従って結線してください。RH テストコネクタと T テストコネクタはプローブとオプションの校正用ケーブルを備えた指示計 HMI41 で校正作業する際に使用するコネクタです。

回路



センサヘッドの取り外し:

1. 回路部蓋を開く
2. 接続端子を取り外す
3. ネジを緩める。(2箇所)
4. 注意しながら引き抜く

センサヘッドの再取付:

1. センサヘッドし込む
2. ネジ止めする
3. 接続端子を取付ける
4. 回路部蓋をを閉じる

(取り外し可能な)回路, アクセサリースペアパーツ

一点湿度校正

精度チェックは少なくとも一年に一回行っていただく事をお勧めいたします。しかしながらチェック間隔は運転状況により異なりますし、ご要求精度により異なります。変換器の校正は、基準湿度プローブとオプションの校正ケーブルを備えた、ヴァイサラ社 HMI41 指示計を活用することにより簡便に行うことが可能です。もし必要であれば、一点校正用トリマーを用い校正してください。もし HMD60U/Y 変換器を飽和塩溶液を用いて校正いただく場合は、LiCl (11%RH) と NaCl (75%RH) の飽和塩溶液をご使用下さい。

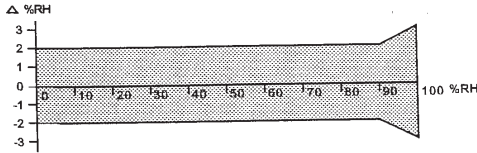
湿度センサエレメントの交換とフィルター

損傷を受けた湿度センサエレメントを取り外し、新品のセンサエレメントと交換下さい。その後変換器は再校正してください。センサの寿命を最大限延ばす為、センサの応答速度を迅速に保つ為、汚れた保護フィルター(焼結金属フィルターないしはメンブレンフィルター)を取り替えて下さい。フィルターは決して洗淨しないで、交換して下さい。

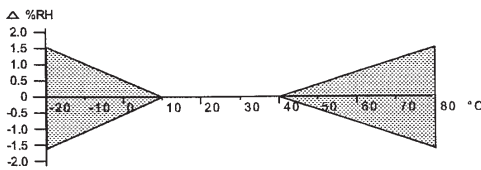
技術情報

相対湿度

測定範囲 0...100 %RH
出力信号精度 (±20°Cにおける)



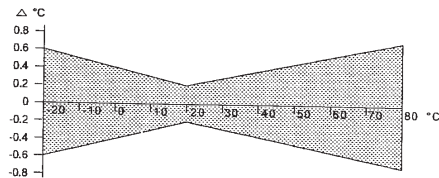
温度依存性



湿度センサ INTERCAP 15778HM
応答時間 (90%応答)
20°C 静止空気中において メンブレンフィルター付で 15 秒

温度 (Y モデルのみ)

測定レンジ -20...+80°C



直線性 0.1°C以内
温度センサエレメント Pt 1000 IEC 751 class B

一般

供給電圧 10...35 VDC (R_L=0Ω)
20...35 VDC (R_L=500Ω)
出力信号 4...20 mA
動作温度範囲
回路部 -5...+55°C
センサヘッド部 -40...+80°C
保存温度 -40...+80°C
ハウジング
センサヘッド ステンレススチール
回路部 アルミダイキャスト
ケーブル貫通部 径 7...10 mm (PG9)
ブッシング ケーブル用
(防塵防滴規格 IP65/NEMA 4)
部品番号 18941HM

ケーブル保護グラウンド 部品番号 12528HM
センサ保護: 標準 メンブレンフィルター (部品番号 17039HM)
オプション ステンレス焼結金属フィルター (部品番号 HM46670)
結線 スクリュー端子
線芯 0.5...1.5 mm²用

妨害電磁波発生防止及び妨害電磁波不干涉性能

EN50081-1 と EN50082-2規格にのっとり発生及び不干涉性能テストが行われた。

妨害電磁波発生:

テスト種類	テスト手順	性能ランク
電磁干渉	EN55022	クラス B

妨害電磁波不干涉:

テスト種類	テスト手順	性能ランク
静電気放電	EN61000-4-2:1995	評価 B

電氣的ファースト

トランジエントファースト EN61000-4-4:1995 評価 B

GMS-場不干涉

ENV50204:1995 評価 A

RF 発生場

ENV50140:1993 評価 A



注意! 万一、本機器が本取扱説明書に従っているにもかかわらず正常に動作しない場合は、ヴァイサラ社アフターセールスグループかご購入頂いたヴァイサラ製品取扱店までご連絡ください。

保証

ヴァイサラは通常運転条件のもとで出荷日より1年間、製品の材質と組み上げ性能を保証いたします。仕様外の運転操作、不注意な取り扱いによる損傷は保証対象外とさせていただきます。

ヴァイサラ株式会社

〒162-0825
東京都新宿区神楽坂 6-42 神楽坂喜多川ビル 2F
TEL (03) 3266-9611 FAX (03) 3266-9610
メールアドレス: sales.japan@vaisala.com