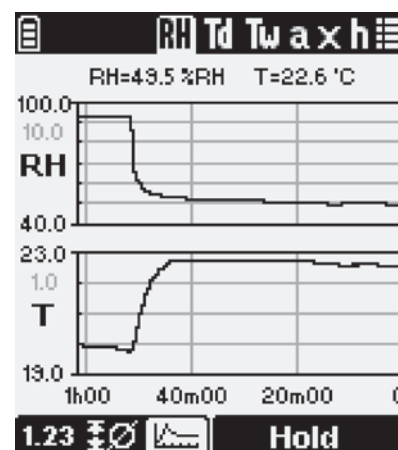


Przenośny miernik wilgotności i temperatury Vaisala HUMICAP® HM40



Miernik wilgotności i temperatury Vaisala HM40 jest przeznaczony do pomiarów miejscowych w szerokim zakresie środowisk i jest dostępny z czterema wariantami sond. Od lewej do prawej są to: HM41, HM45, HM42, i HM46.



Na wykresie wyraźnie widać kiedy odczyt się ustabilizował.

Łatwy w obsłudze HM40 jest kompaktowym i przenośnym miernikiem, który zapewnia niezawodne pomiary w szerokim zakresie zastosowań. Jest idealnym narzędziem do pomiarów miejscowych do wszystkiego od strukturalnych pomiarów wilgotności i systemów klimatyzacji do i pomiarów wilgotności procesach produkcji przemysłowej i zastosowaniach naukowych. Dostępne są cztery różne modele: HM41, HM42, HM45 i HM46.

Prosty i łatwy w obsłudze

HM40 posiada duży, przyjazny wyświetlacz graficzny i łatwe w obsłudze przyciski. Ekranowy interfejs użytkownika jest prosty i intuicyjny i dostępny w 10 językach. Można modyfikować wiele ustawień aby dostosować przyrząd do indywidualnych potrzeb. Oprócz wilgotności względnej i temperatury,

przyrząd HM40 oferuje pięć wyliczanych parametrów wilgotności, wszystkie dostępne w jednostkach metrycznych i angielskich.

HM40 jest zasilany za pomocą 2 ogniw AA. Opcjonalnie są dostępne zewnętrzna ładowarka akumulatorów NiMH ze złączem USB oraz akumulatorki niMH rozmiaru AA. Każdy model jest też dostarczany z przydatnym uchwytem do paska i etui ochronnym.

Łatwa rekalibracja

Kalibracja HM40 jest łatwa. Miernik lub sondę można wysłać do producenta w celu rekalibracji. Alternatywnie, kalibrację można przeprowadzić na miejscu przez użytkownika za pomocą wzorców takich jak np. Vaisala HMK15. Miernik posiada funkcję przypominania o kalibracji, która może być aktywowana przez użytkownika.

Korzyści

- Kompaktowy, przenośny, i łatwy w obsłudze
- Wszeczhonny miernik o szerokim zakresie pomiarowym i wielu wyliczanych parametrach
- Cztery dostępne modele: HM41, HM42, HM45, and HM46
- Idealny do pomiarów miejscowych w różnych zastosowaniach

Własności

- Zakres pomiarowy wilgotności 0...100 %RH
- Zakresy pomiarowe temperatury -40...+100°C, zależnie od modelu sondy. HM46 może mierzyć do +180°C przez krótki okres czasu.
- Sprawdzona technologia czujników Vaisala HUMICAP®
- Funkcja przypominania o kalibracji
- Sondy mogą być kalibrowane przez użytkownika na miejscu
- Wskazania graficzne pozwalające na kontrolę stabilizacji wskazań
- Przycisk Hold do zatrzymywania wskazań i zapisywania odczytu
- Wielojęzyczne menu ekranowe dostępne w 10 językach (EN, DE, FR, JA, ZH, PT, ES, RU, FI, SV)



Dane techniczne

Miernik wilgotności i temperatury HM41

Dokładność pomiaru wilgotności (w tym nieliniowość, histereza i powtarzalność):

dla 0...+40°C ±1.5 %RH (0...90 %RH)

±2.5 %RH (90...100 %RH)

dla -10...0°C i ±3.0 %RH (0...90 %RH)

+40...+60°C ±4.0 %RH (90...100 %RH)

Zakres pomiarowy

temperatury -10...+60°C

Sonda pomiarowa

wymienna sonda

HMP113

Materiał

PC/ABS (biały)

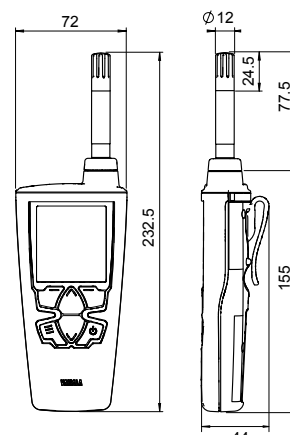
sondy

Stopień ochrony obudowy

IP54

Wymiary

Wymiary w mm



Dane techniczne

Miernik wilgotności i temperatury HM42 do ciasnych miejsc

Dokładność pomiaru wilgotności (w tym nieliniowość, histereza i powtarzalność):

dla 0...+40°C ±1.5 %RH (0...90 %RH)

±2.5 %RH (90...100 %RH)

dla -40...0°C i ±3.0 %RH (0...90 %RH)

+40...+80°C ±4.0 %RH (90...100 %RH)

dla +80...+100°C ±4.0 %RH*

Zakres pomiarowy

temperatury -40...+100°C

Sonda pomiarowa

HM42PROBE

Materiał sondy

Stal kwasoodporna

Stopień ochrony

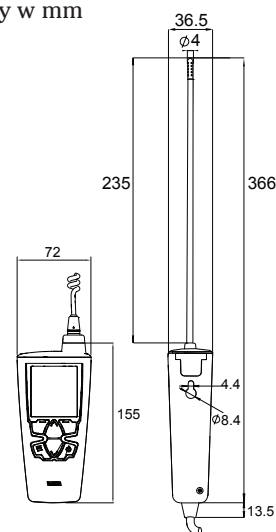
IP40 (sonda),

IP54 (miernik)

*) Niezalecany dla $T_d > 85^\circ\text{C}$

Wymiary

Wymiary w mm



Dane techniczne

Miernik wilgotności i temperatury HM45 z sondą zewnętrzną

Dokładność pomiaru wilgotności (w tym nieliniowość, histereza i powtarzalność):

dla 0...+40°C ±1.5 %RH (0...90 %RH)

±2.5 %RH (90...100 %RH)

dla -40...0°C i ±3.0 %RH (0...90 %RH)

+40...+60°C ±4.0 %RH (90...100 %RH)

Zakres pomiarowy

temperatury -40...+60°C

Sonda pomiarowa

wymienna HMP113

z uchwytem HM40HANDLE

Materiał

PC/ABS (biały)

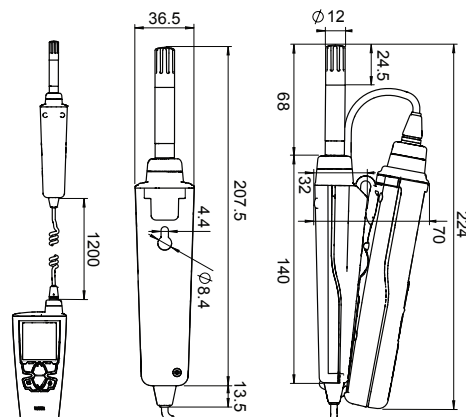
sondy

Stopień ochrony

IP54

Wymiary

Wymiary w mm





Dane techniczne

Miernik wilgotności i temperatury HM46 z długą i wytrzymałą sondą

Dokładność pomiaru wilgotności (w tym nieliniowość, histereza i powtarzalność):

dla 0...+40°C ±1.5 %RH (0...90 %RH)
±2.5 %RH (90...100 %RH)

dla -40...0°C i ±3.0 %RH (0...90 %RH)

+40...+80°C ±4.0 %RH (90...100 %RH)

dla +80...+100°C ±4.0 %RH*

Zakres pomiarowy -40...+100°C, krótko-
temperatury trwale do +180°C

Sonda pomiarowa HM46PROBE

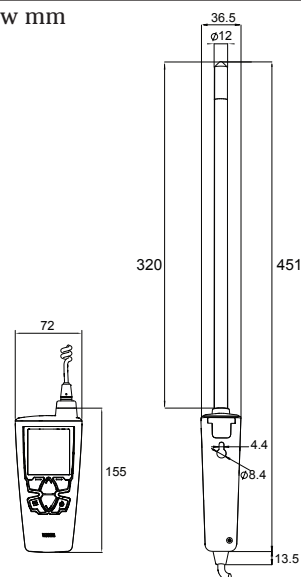
Materiał sondy Stal kwasoodporna,
mosiądz

Stopień ochrony IP40 (sonda),
IP54 (miernik)

*) Niezalecany dla $T_d > 85^\circ\text{C}$

Wymiary

Wymiary w mm



Dane techniczne

Parametry metrologiczne

WILGOTNOŚĆ WZGLĘDNA

Zakres pomiarowy 0...100 %RH

Dokładność (w tym nieliniowość,
histereza i powtarzalność) dla
różnych modeli dla 0...+40°C
±1.5 %RH (0...90 %RH)
±2.5 %RH (90...100 %RH)

Niepewność kalibracji fabrycznej w +20°C ±1.5 %RH

Stała czasowa wilgotności

(90 %) z filtrem plastikowym (HM41 i HM45) 17 s

(90 %) z filtrem membranowym i siatką (HM42) 26 s

(90 %) z mosiężnym filtrem spiekany (HM46) 40 s

Stabilność ±2 %RH przez 2 lata

Czujnik wilgotności

HM41, HM45, HM46 HUMICAP® 180R

HM42 HUMICAP® 100R-Mini

TEMPERATURA

Zakres pomiarowy

HM41 -10...+60°C

HM42 -40...+100°C

HM45 -40...+60°C

HM46 -40...+100°C,
krótkotrwale do +180°C

Dokładność:

dla 0...+40°C (+32...+104 °F) ±0.2°C

dla -40...0°C i +40...+100°C ±0.4°C

Czujnik temperatury

HM41, HM45, HM46 Pt1000 RTD klasa F0.1 IEC 60751

HM42 Pt1000 RTD klasa F0.3 IEC60751

Parametry mechaniczne

Masa (z bateriami alkalicznymi)

HM41 230 g

HM42 370 g

HM45 330 g

HM46 490 g

Długości kabli sond

HM42, HM46 1500 mm

HM45 1200 mm

Materiały

Korpus miernika PC/ABS, okienko akrylowe

Uchwyt sondy PC/ABS (szary)

Rączka sondy PC/ABS (biały),

PC/ABS (szary, HM45)

lub PBT (szary, HM42/46)

sonda HMP113 lub PC/ABS (biały, HM41/45) lub

głowica pomiarowa sondy stal kwasoodporna (HM42/46)

Filtr

HM41, HM45 PC (wzmocniony włóknem szklanym)

HM42 Stal kwasoodporna i membrana PTFE

HM46 Spiekany mosiądz

Stopień ochrony obudowy IP54

sondy HM42 i HM46 IP40

Dane techniczne

Ogólne

Czas uruchamiania	< 3 s
Baterie	2 × AA, 1.5V
Parametry wyliczane	Punkt rosy, temp. termometru mokrego, wilgotność bezwzględna, skład mieszaniny, entalpia
Języki menu	angielski, chiński (uproszcz.), hiszpański, fiński, francuski, japoński, niemiecki, portugalski, rosyjski, szwedzki
Wyświetlacz	LCD (140 x 160 px)
Czas pracy na bateriach (typowy)	100 h (bez podświetlenia)
Zakres temperatury roboczej	
miernik	-10...+60°C
rękojeść sondy	-40...+60°C
głowica sondy	(patrz specyfikacja każdej sondy, zakresy -40 ...+180°C)
Zakres temperatury przechowywania	-30...+70°C
Kompatybilność elektromagnetyczna	Spełnia wymagania normy EMC EN61326-1, sprzęt przenośny

Akcesoria i części zamienne

MIERNIK

Miernik HM40	HM40IND1
Klips do paska (3 szt.)	227710SP
Pokrywa baterii (3 szt.)	225688SP
Akumulatory NiMH (4 szt.)	229247SP
Zewnętrzna ładowarka akumulatorów z łączem USB i 2 akumulatorami	229249SP
Etui ochronne dla HM40 z krótką sondą	235849SP
Etui ochronne dla HM40 z długą sondą	DRW242351SP

SONDA STANDARDOWA (HM41)

Sonda HMP113 do HM40	HMP113 (kod:V00B2C1A0)
Plastikowa nakrętka (3 szt.) do mocowania sondy HMP113 do miernika HM40	DRW238590SP
Plastikowy filtr do sondy HMP113	DRW236214SP
Plastikowy filtr membranowy do sondy HMP113	230727SP

SONDA MINIATUROWA (HM42)

Cienka sonda Ø4 mm do HM40	HM42PROBE
Filtr siatkowy do sondy HM42	19867HM
Zestaw membran (5 szt.) do sondy HM42	19858HM
Ostona ochronna (zestaw 10 szt.) do sondy HM42	19809HM
Adapter kalibracyjny do sondy HM42	HM37067

SONDA ZDALNA (HM45)

Sonda HMP113 do HM40	HMP113 (kod:V00B2C1A0)
Plastikowa nakrętka (3 szt.) do mocowania sondy HMP113 do miernika HM40	DRW238590SP
Rękojeść HM40 i kabel	M40HANDLE
Plastikowy filtr do sondy HMP113	DRW236214SP
Plastikowy filtr membranowy do sondy HMP113	230727SP

SONDA DŁUGA (HM46)

Sonda stalowa Ø12 mm do HM40	HM46PROBE
Filtr spiekany do sondy HM46	0195
Opcjonalny filtr membranowy do sondy HM46 (max. do +80°C)	10159HM
Filtr plastikowy do sondy HM46 (max. do +80°C)	6221
Ostona ochronna, zestaw 50 szt.	1558
Uchwyt sondy	HM36915

VAISALA

www.vaisala.com

Dystrybucja w Polsce:
TESTTHERM Sp. z o.o.,
ul. Friedleina 4-6, 30-009 Kraków
tel.: 12 632 1301, 12 632 6188,
<http://www.test-therm.pl>



Zeskanuj kod aby
uzyskać więcej
informacji

Ref. B211064EN-D-PL ©Vaisala 2014

Niniejsza publikacja jest prawnie chroniona, a wszelkie prawa autorskie należą do Vaisala Oyj oraz jej partnerów. Wszelkie prawa zastrzeżone. Logotypy i/lub nazwy produktów są znakami towarowymi firmy Vaisala lub poszczególnych partnerów. Reprodukacja, transfer, rozpowszechnianie lub przechowywanie informacji zawartych w tej ulotce, w dowolnej formie, bez uprzedniej pisemnej zgody Vaisala Oyj, jest ściśle zabronione. Wszystkie dane – w tym techniczne – mogą ulec zmianie bez uprzedzenia. Jest to tłumaczenie oryginalnej wersji angielskiej. W niejednoznacznych przypadkach obowiązuje wersja angielska broszury a nie tłumaczenie.

